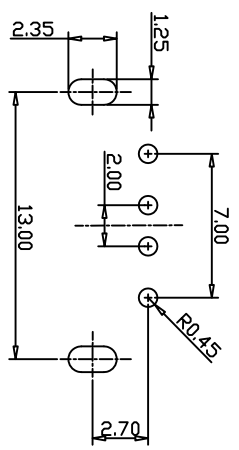
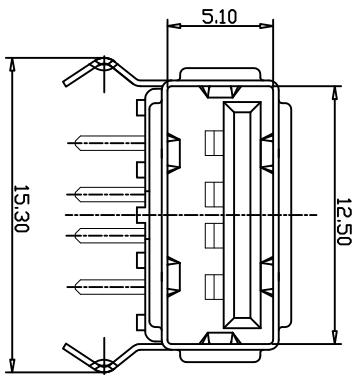


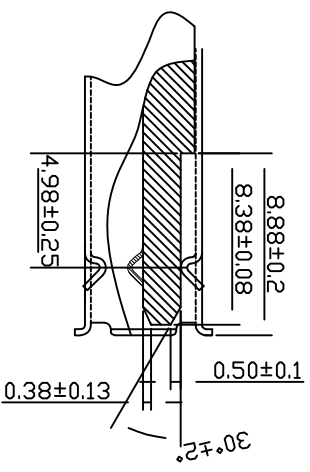
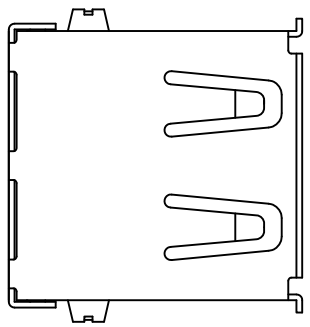
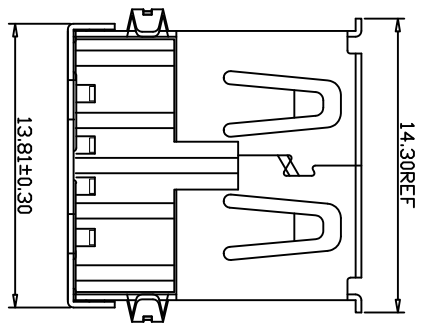
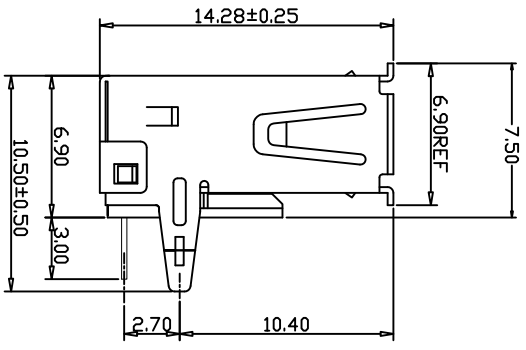
記號	設定內容	日期	修改	核准
△	圖面尺寸標示調整	2016.06.28		



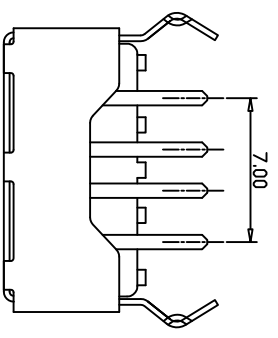
LAYOUT P.C.B

备注:

1. 材质:
 - 1-1. 主体: PBT Bogen203, 206, 606 PLENTY POLYMERIC TECHNOLOGY C0 LTD +30%GF (White), UL94-V0
 - 1-2. 端子: 02680 T=0.25±0.01 (表面处理: 整体镀镍50u", 焊接区镀锡100u", 接触区镀金)
 - 1-3. 外壳: T=0.3mm (表面处理: Cu 80~100u" Ni 100u" min)
2. 电测:
 - 2-1. 接触阻抗: 30MILLIOHMS MAX
 - 2-2. 绝缘阻抗: 1000 MEGA OHMS MIN
 - 2-3. 耐电压: 500V AC ONE MIN LEVEL
 - 2-4. 工作温度: -20 ° C ~ 85 ° C



SECTION A-A



丞永實業有限公司
BLUE SOURCES ELECTRONICS CO.,LTD.

UNLESS OTHERWISE SPECIFIED TOLERANCES ARE		繪圖 / 日期		名稱 / 料號		USB A/B 單層 90° 環紋板 (H3.0)	
.X	±0.30	Draw By/Date	2016.06.28	Title / Part NO.	USB-AR0431-1	顏色	
.XX	±0.20	審核 / 日期		Material		版本	
.XXX	±0.10	Check By/Date		Scale	1:1	角法	PROJ.
.X°	±3.0°	批准 / 日期	黎乃杰	Units	MM	頁次	SHEET
.XX°	±2.0°	By/Date		比例	1:1	1/1	